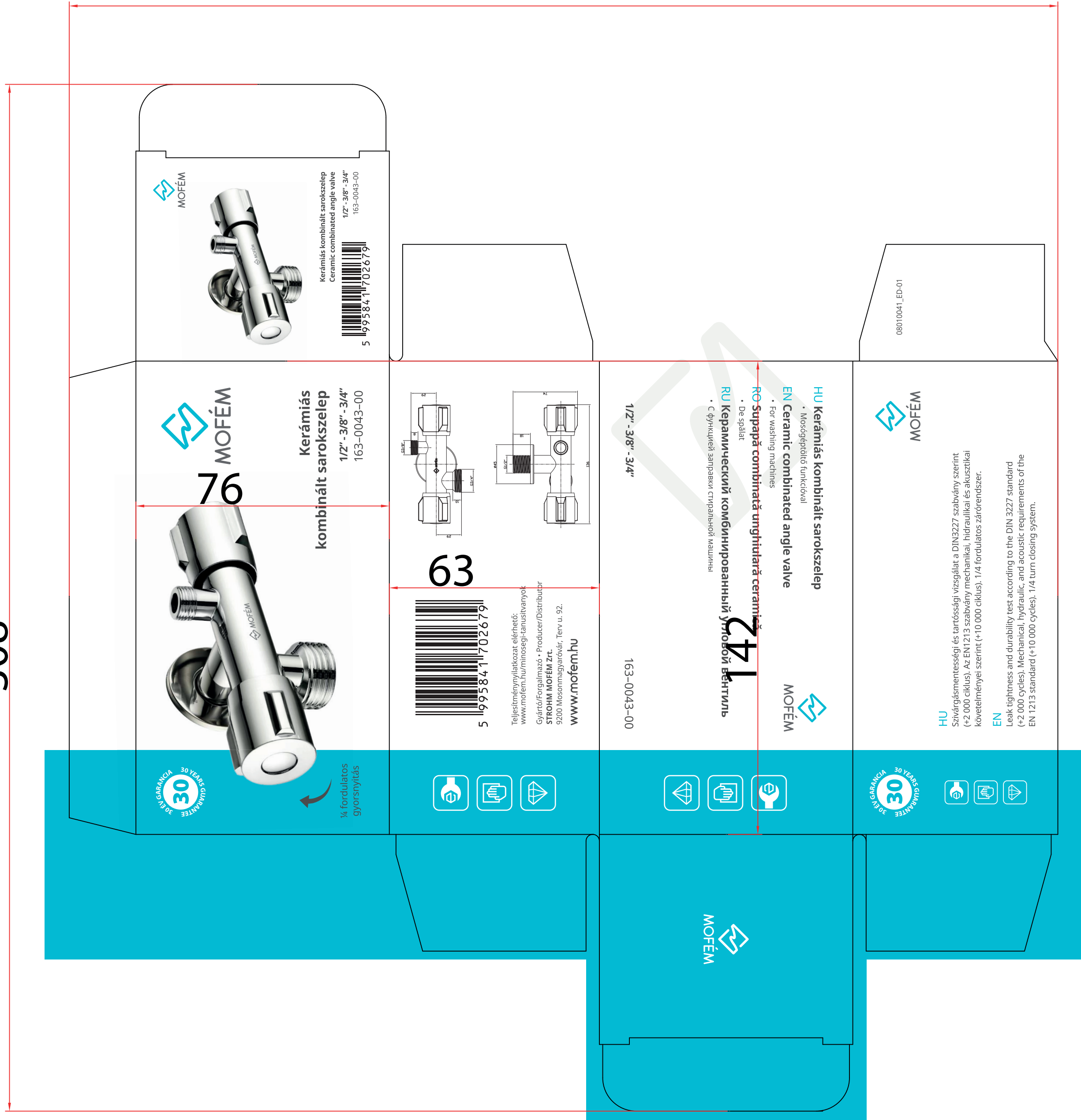


308

296,5



¼ fordulatos gyorsnyitás

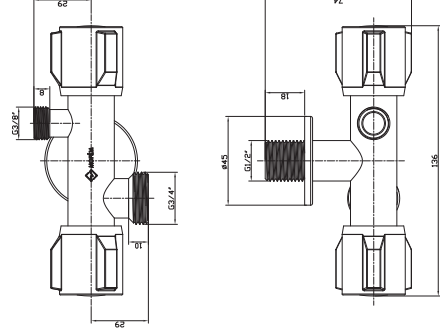


76

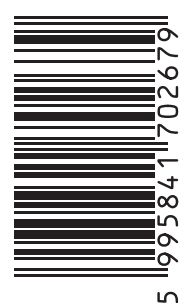
Kerámias kombinált sarokszelep
1/2" - 3/8" - 3/4"
163-0043-00



Kerámias kombinált sarokszelep
Ceramic combined angle valve
1/2" - 3/8" - 3/4"
163-0043-00



63



Teljesítményjelölés elérhető:
www.mofem.hu/minosegitanustvanyok
Gyártó/Forgalmaszó - Producer/Distributor
STROHM MOFÉM Zrt.
9200 Mosonmagyaróvár, Terv u. 92.
www.mofem.hu

163-0043-00

1/2" - 3/8" - 3/4"

HU Kerámias kombinált sarokszelep
• Mosógéprőlő funkcióval
EN Ceramic combined angle valve
• For washing machines
RO Sărapă combinată tîngîtiată ceramică
• De spălat
RU Керамический комбинированный угловой вентиль
• С функцией загрузки стиральной машины



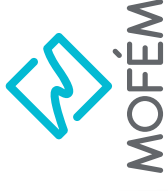
HU Szivárgásmertességi és tartóssági vizsgálat a DIN3227 szabvány szerint (+2 000 ciklus). Az EN1213 szabvány mechanikai, hidraulikai és akusztikai követelményei szerint (+10 000 ciklus), 1/4 fordulatos zárorendszer.
EN Leak tightness and durability test according to the DIN 3227 standard (+2 000 cycles). Mechanical, hydraulic, and acoustic requirements of the EN 1213 standard (+10 000 cycles), 1/4 turn closing system.

08010041_ED-01



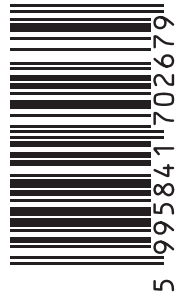


1/4 fordulatos gyorsnyitás



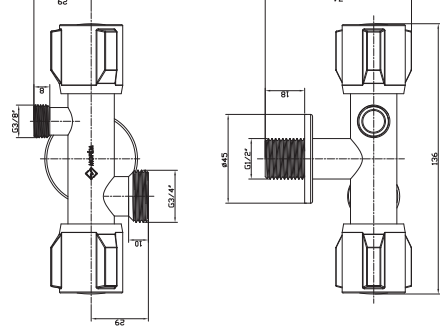
Kerámias kombinált sarokszelep

1/2" - 3/8" - 3/4"
163-0043-00



5

Teljesítményjelölés elérhető:
www.mofem.hu/minosegitanustivanyok
Gyártó/Forgalmaszó • Producer/Distributor
STROHM MOFÉM Zrt.
9200 Mosonmagyaróvár, Terv u. 92.
www.mofem.hu



163-0043-00

1/2" - 3/8" - 3/4"

- HU Kerámias kombinált sarokszelep**
 - Mosógéprőlő funkcióval
- EN Ceramic combined angle valve**
 - For washing machines
- RO Supară combinată unghiulară ceramică**
 - De spălat
- RU Керамический комбинированный угловой вентиль**
 - С функцией загрузки стиральной машины



Kerámias kombinált sarokszelep
Ceramic combined angle valve
1/2" - 3/8" - 3/4"
163-0043-00



5

08010041_ED-01



HU Szivárgásmentességi és tartóssági vizsgálat a DIN3227 szabvány szerint (+2 000 ciklus). Az EN1213 szabvány mechanikai, hidraulikai és akusztikai követelményei szerint (+10 000 ciklus), 1/4 fordulatos zárorendszer.

EN

Leak tightness and durability test according to the DIN 3227 standard (+2 000 cycles). Mechanical, hydraulic, and acoustic requirements of the EN 1213 standard (+10 000 cycles), 1/4 turn closing system.

